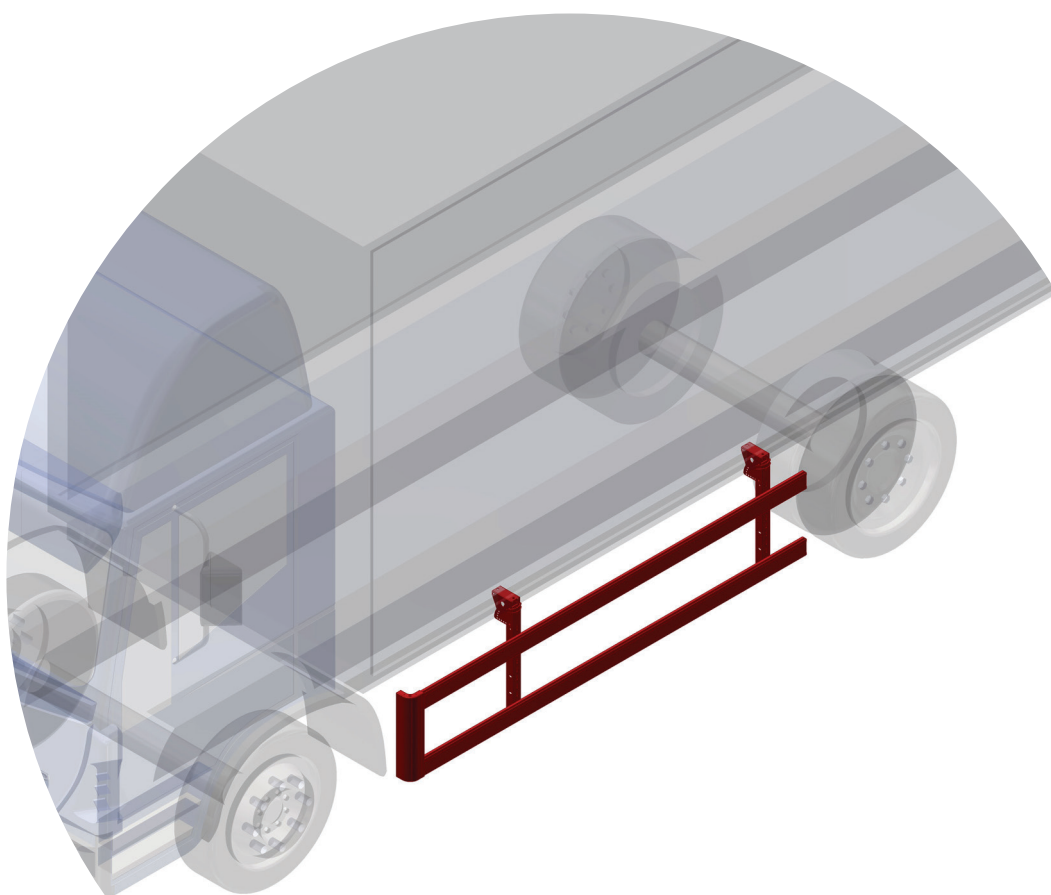


# Boční ochranné zařízení

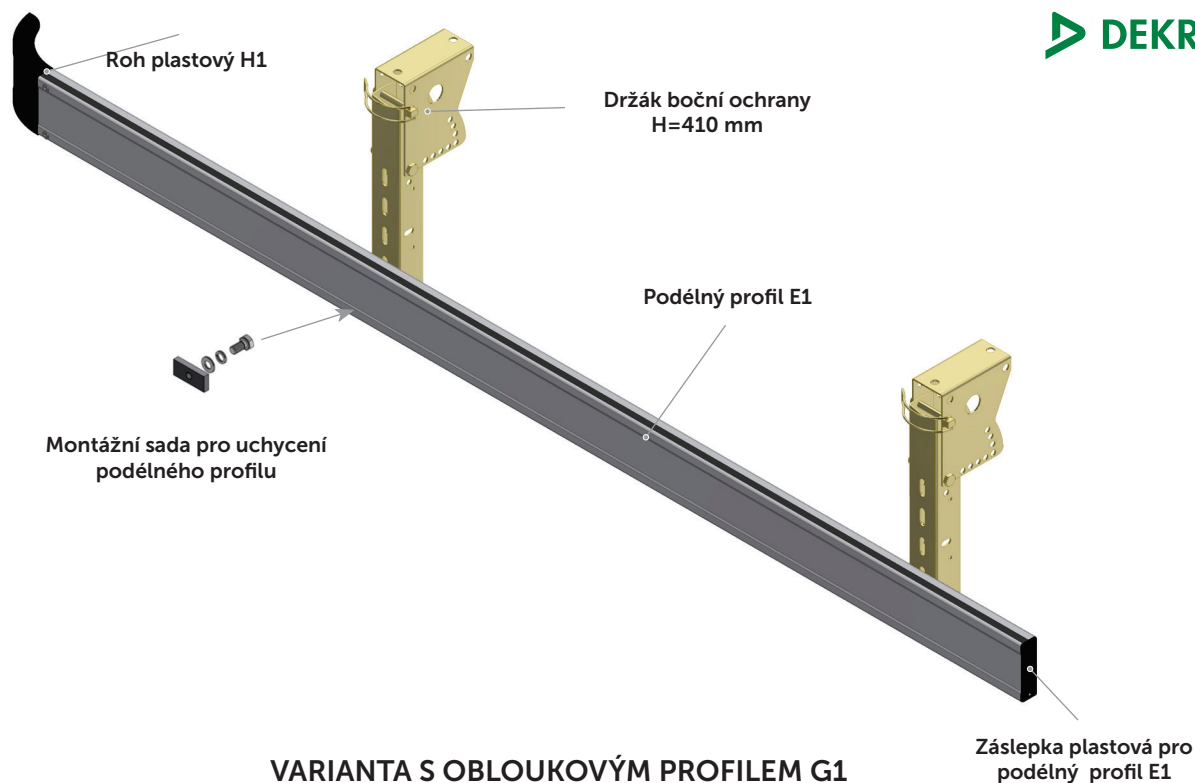
System boční ochrany s novými držáky



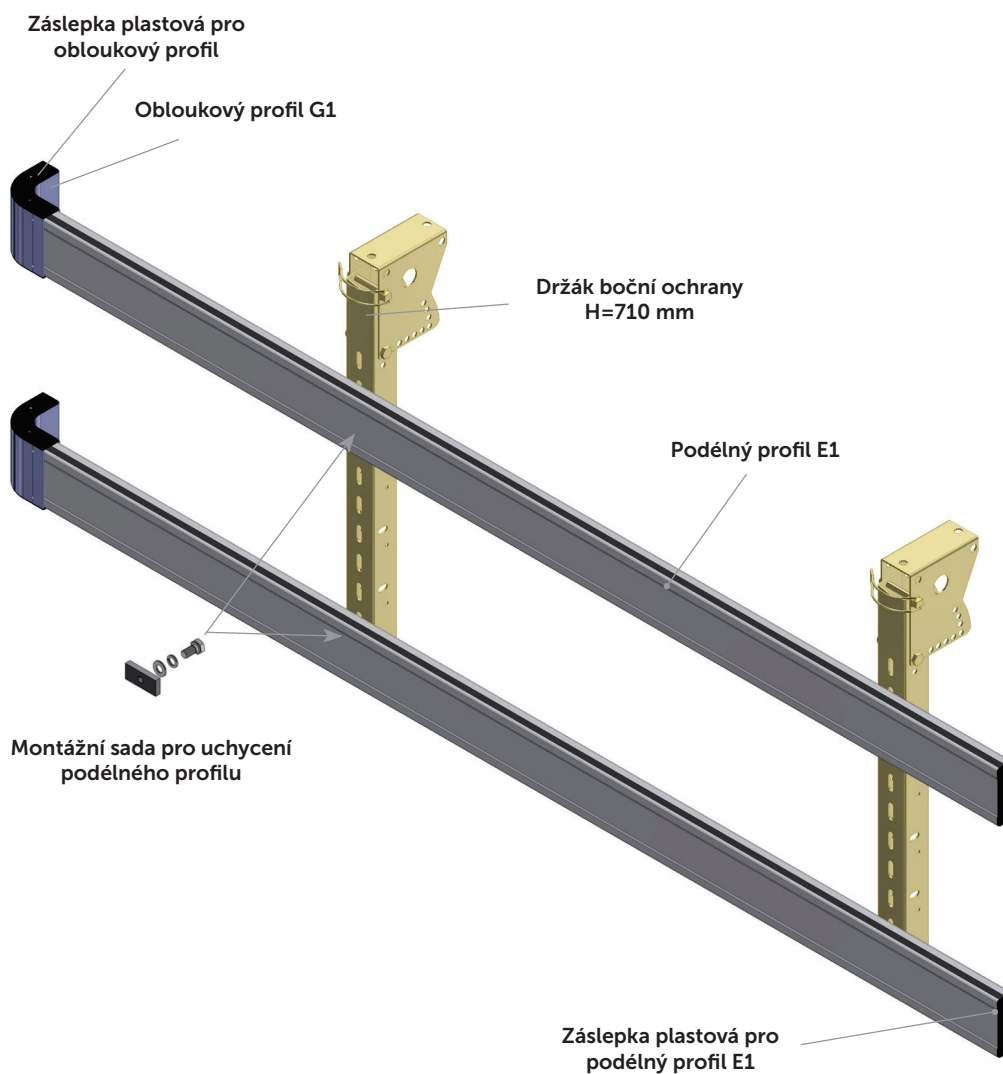


# 1. VARIANTA S PLASTOVÝM ROHEM H1

## VARIANTA S PLASTOVÝM ROHEM H1



## VARIANTA S OBLOUKOVÝM PROFILEM G1



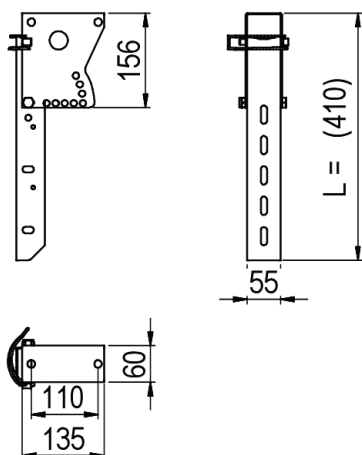
## 2. NOVÉ DRŽÁKY BOČNÍ OCHRANY S POVRCHOVOU ÚPRAVOU MAGNELIS

0811 045.410

Držák boční ochrana VA, komplet

H=410 mm

Materiál: ocel, povrchová úprava Magnelis

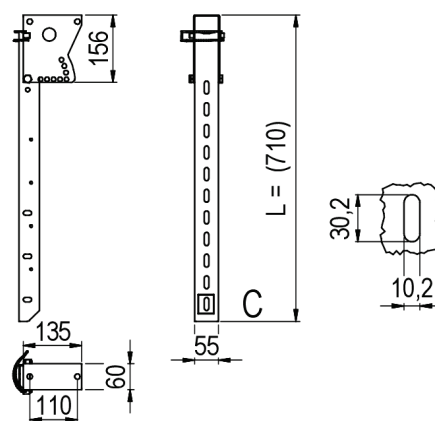
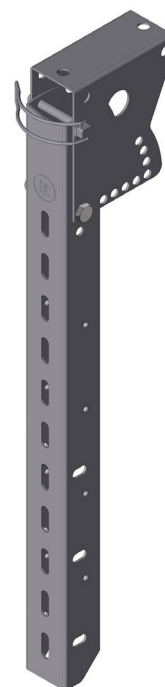


0811 045.710

Držák boční ochrana VA, komplet

H=710 mm

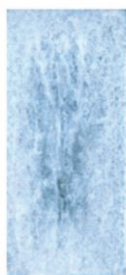
Materiál: ocel, povrchová úprava Magnelis



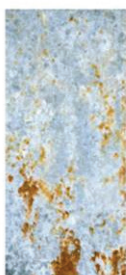
### VÝHODY POVRCHU MAGNELIS®

Magnelis® Nový kovový povlak, který nabízí ochranu i před těmi nejnepříznivějšími vlivy

Chemické složení povlaku Magnelis® je optimalizováno tak, aby byla zajištěna ta nejvyšší odolnost vůči korozi. Magnelis® se nanáší v klasických průmyslových žárových zinkovnách. Zinková lázeň má ale jiné chemické složení: obsahuje 3,5 % hliníku a 3 % hořčíku. 3% obsah hořčíku je klíčový, neboť na celém povrchu podkladového kovu vytváří stabilní a odolnou vrstvu, která poskytuje mnohem efektivnější ochranu proti korozi než povlaky s nižším obsahem hořčíku. Magnelis® tak má mnohem lepší funkční charakteristiky než klasické zinkování.



Magnelis  
po 34 týdnech



ocel pozink  
po 34 týdnech

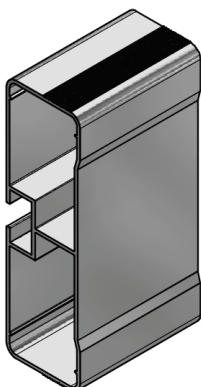
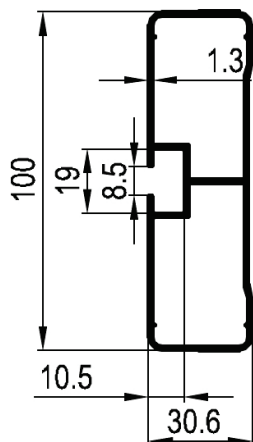


galvan. pozink  
po 7 týdnech

### 3. BOČNÍ OCHRANNÉ ZAŘÍZENÍ SE SKLÁDÁ Z TĚCHTO DÍLŮ

#### Podélný profil E1

Materiál: Al  
Hmotnost: 1,08 kg/m



TT-číslo:

0811 018.000 – Al elox  
0811 018.670 – L = 6,7m  
0811 018.720 – L = 7,2 m

TT-číslo:

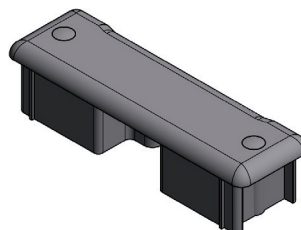
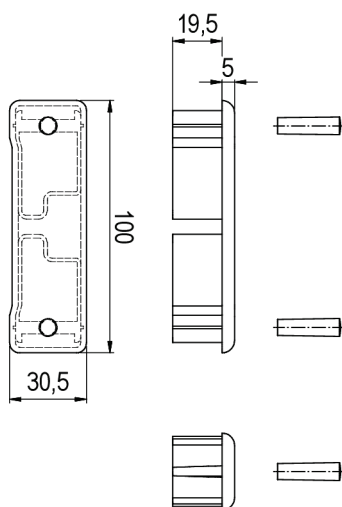
0811 019.000 – Al přírodní  
0811 019.670 – L = 6,7 m  
0811 019.720 – L = 7,2 m

Profil je dodáván ve skladových délkách, ze kterých je možno nařezat jednotlivé profily v délkách dle přání zákazníka.

#### Záslepka plastová pro podélný profil E1

Materiál: plast černý  
Hmotnost: 0,05 kg/ks

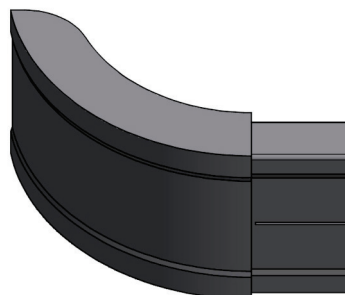
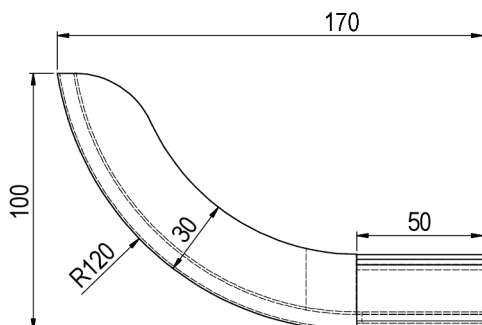
TT-číslo  
0811 013.100



#### Roh plastový pro profil zábranový podélný H1

Materiál: plast černý  
Hmotnost: 1,08 kg/m

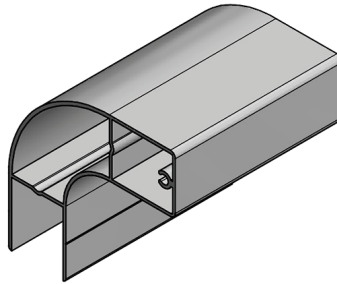
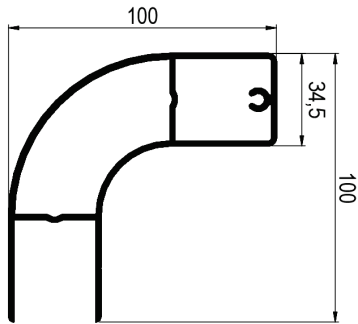
TT-číslo  
0811 011.100



### Obloukový profil G1

Materiál: Al

Hmotnost: 1,08 kg/m



TT-číslo:

0811 010.001 – L= 100 mm

0811 010.036 – L=360 mm

0811 010.005 – = 500 mm

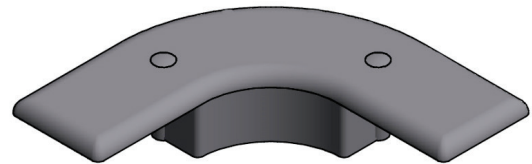
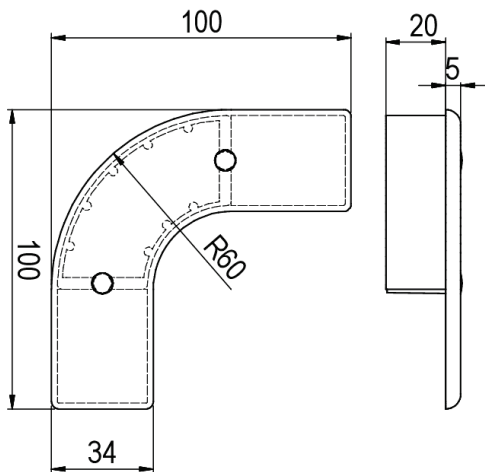
0811 010.050 – = 5000 mm

### Záslepka plastová pro obloukový profil G1

Materiál: plast černý

Hmotnost: 0,08 kg/m

TT-číslo  
0811 012.000

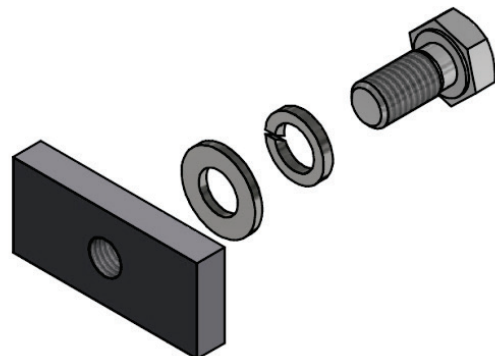
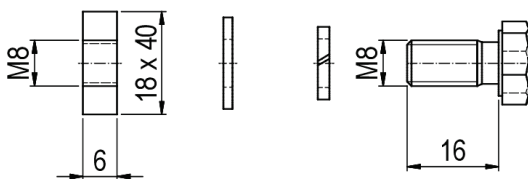


### Montážní sada pro uchycení podélného profilu šroub + destička+podložky,

Materiál: ocel pozink

Hmotnost: 0,05 ka/ks

TT-číslo  
0811 017.000

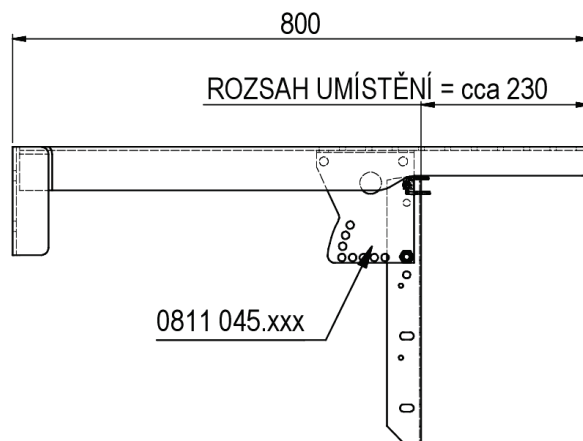
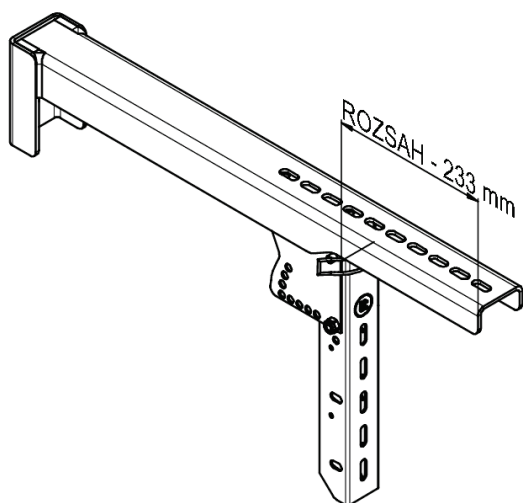


Držák boční ochrany.komplet, L=800mm,ocel přírodní

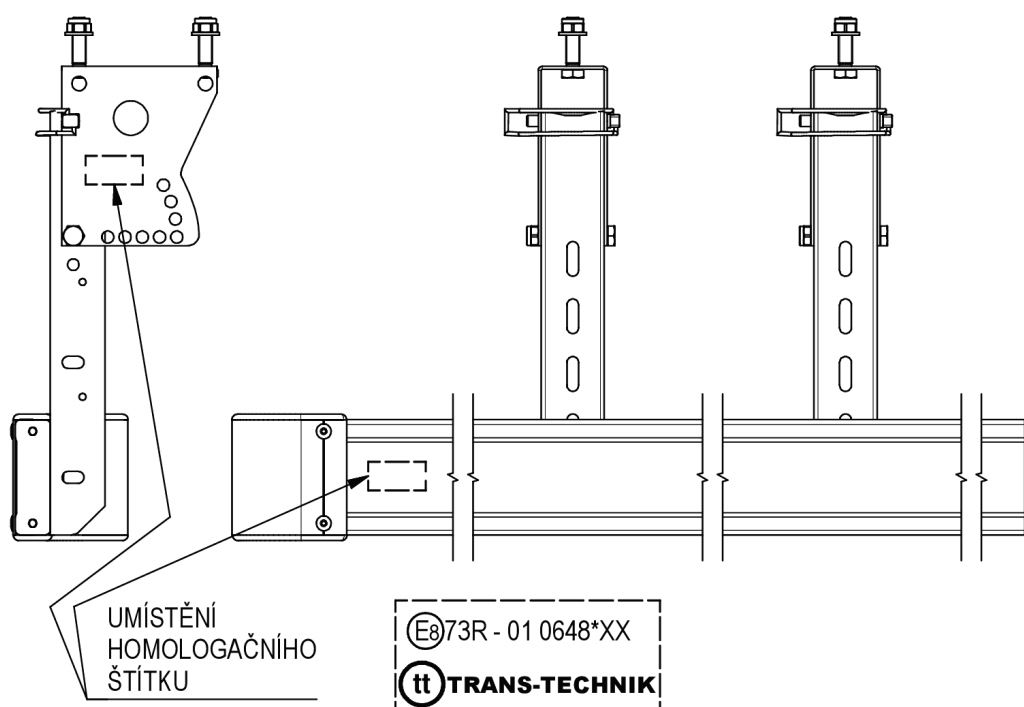
Materiál: ocel přírodní

Hmotnost: 6,0 kg/m

TT-číslo  
0811 048.000



Zařízení je homologováno jako celek.



E<sub>8</sub> 73R - 1 0648\*02



**TRANS – TECHNIK spol. s r.o.**

Tyršova 1146, Modřice, 664 42, Česká republika